

Zaleca się przeprowadzenie przeglądu co każde 25.000 cykli otwierania lub raz na rok. W przypadku trudnych warunków użytkowania zaleca się przeprowadzenie przeglądu co trzy miesiące.

Przegląd zamka i przeciwzamka

Należy zapewnić łagodne działanie klamki i klucza poprzez regularne smarowanie olejem zapadki i zamka.

Zawiasy

Należy użycie smaru lub innego środka natłuszczającego lub innym produktem natłuszczającym w punktach do tego przystosowanych (patrz na rysunek). Zaleca się przeprowadzenie przeglądu z częstotliwością co 6 miesięcy, szczególnie tych zawiasów, które są zainstalowane na zewnątrz budynku w związku z wysokim ryzykiem korozji.

Gumowa Uszczelka

Zaleca się sprawdzenie czy gumowa uszczelka zamocowana we wgłębieniu ościeżnicy znajdują się w dobrym stanie. W przeciwnym razie należy wymienić uszczelkę.

Zapadki zamkowe

Z zalecenia producenta należy wymienić zapadki co każde 50.000 cykli otwierania.

ANDREU BARBERA, S.L. dla DOORTRADE sp. z o.o. sp. k

Typ drzwi: Delta EI2 30, Delta EI2 60,
Turia EI2 30, Turia EI2 60,
DH-Turia EI2 30, DH-Turia EI2 60

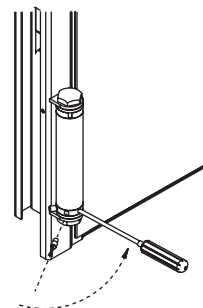
Rok produkcji: 2011

Certyfikat Zgodności ITB Nr AT-1875-W

Aprobata Techniczna ITB Nr AT-15-7701/2011

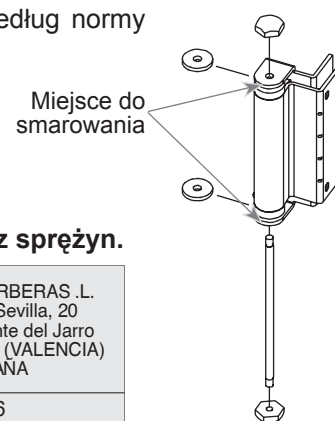
Regulacja zawiasów ze sprężyną.

W przypadku gdyby drzwi były wyposażone w zawiasy ze sprężyną, w celu zapewnienia automatycznego zamknięcia za pomocą zawiasów, należy naciągnąć sprężynę. Moc sprężyny zależy od pozycji narzędzia regulującego sprężynę.



Schemat zawiasów bez sprężyn.

Zawiasy posiadają znak według normy EN 1935:2002.



Znak CE dla zawiasów bez sprężyn.

CE	ANDREU BARBERAS .L. Ciudad de Sevilla, 20 Pol. Ind. Fuente del Jarro 46988 Paterna (VALENCIA) ESPAÑA							
0099/CPP/A44/0120	06							
EN 1935 : 2002 (cynkowane)	4	7	7	1	1	3	01	4
EN 1935 : 2002 (nierdzewne)	4	7	7	1	1	4	01	4

Ostrzeżenie!!!

Po odebraniu drzwi na budowie nie należy używać zaprawy zawierającej gips lub podobnych. Gips jest materiałem, który przyspiesza korozję stali.

DOORTRADE

andreu



Andreu Barbera S.L.
Pol. Ind. Fuente del Jarro
C/. Ciudad de Sevilla, 20
46988 - Paterna (Valencia)
Tel.: (+34)961343100
Fax: (+34)961340859
andreu@andreu.es
www.andreu.es

ITC - 175
Edición: 00



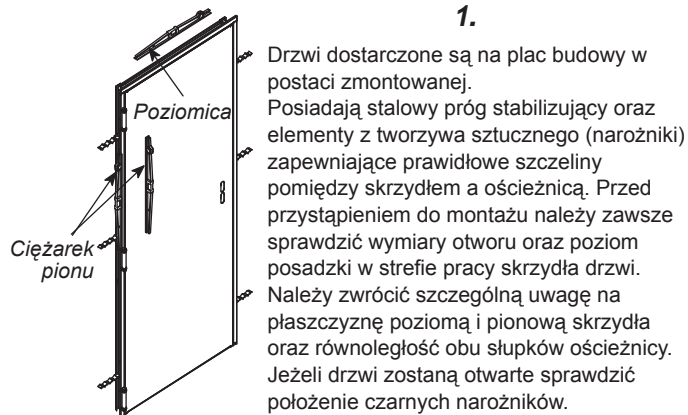
INSTRUKCJE MONTAŻU
**DELTA, TURIA,
DH-TURIA**



andreu



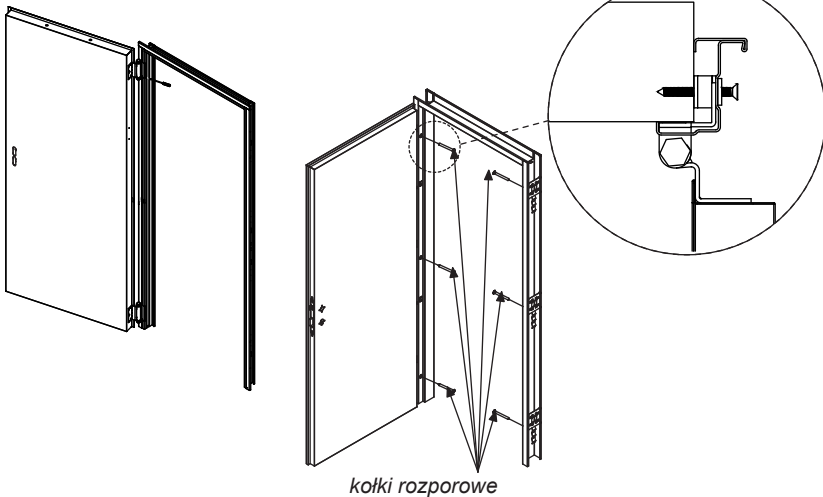
DOORTRADE



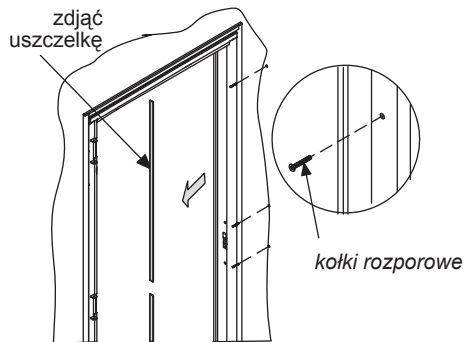
1.

Drzwi dostarczone są na plac budowy w postaci zmontowanej. Posiadają stalowy próg stabilizujący oraz elementy z tworzywa sztucznego (narożniki) zapewniające prawidłowe szczeliny pomiędzy skrzydłem a ościeżnicą. Przed przystąpieniem do montażu należy zawsze sprawdzić wymiary otworu oraz poziom posadzki w strefie pracy skrzydła drzwi. Należy zwrócić szczególną uwagę na płaszczyznę poziomą i pionową skrzydła oraz równoległość obu słupków ościeżnicy. Jeżeli drzwi zostaną otwarte sprawdzić położenie czarnych narożników.

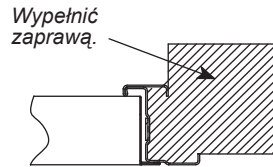
2. Drzwi ustawić w otworze, ostrożnie otworzyć i przykręcić ościeżnicę za pomocą kołków rozporowych. Kołki dobrać w zależności od materiału z którego jest wykonany mur.



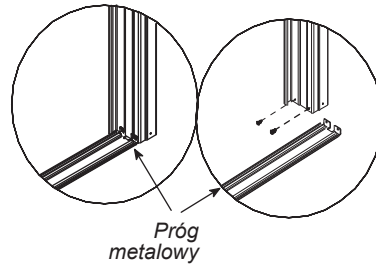
3. W przypadku drzwi TURIA lub DH-TURIA należy usunąć uszczelkę gumową.



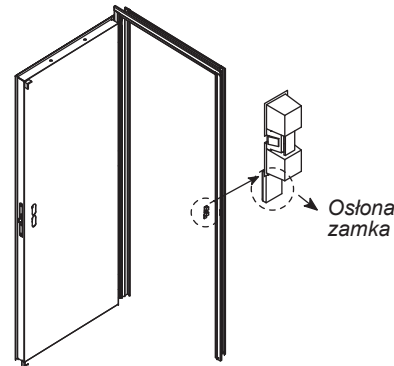
5. Przestrzeń pomiędzy murem a ościeżnicą szczelnie wypełnić zaprawą cementową lub cementowo-wapienną.



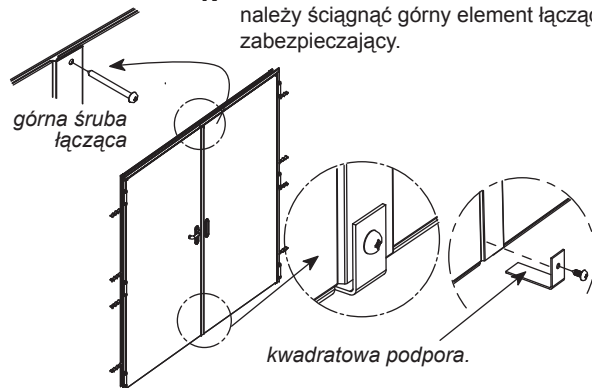
6. Odkręcić dolny element łączący słupki ościeżnicy.



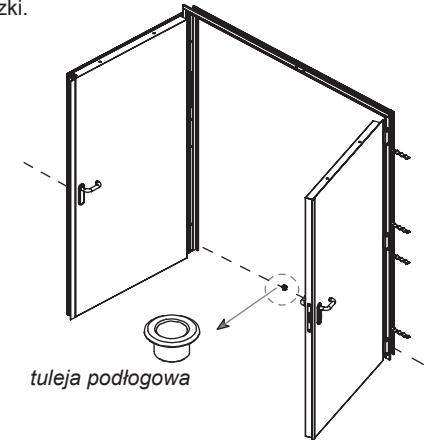
7. Oderwać plastikowe części chroniące zapadki zamka.



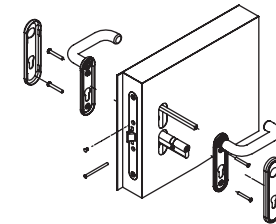
4. W drzwiach dwuskrzydłowych DHTURIA - w celu otwarcia skrzydeł należy ściągnąć górny element łączący skrzydła oraz dolny kątownik zabezpieczający.



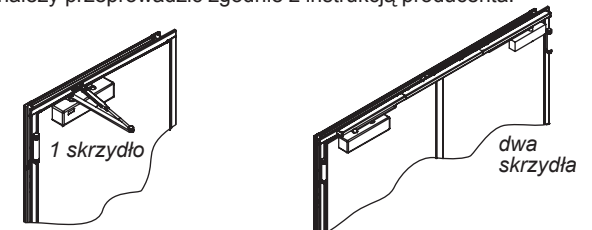
8. W drzwiach dwuskrzydłowych DHTURIA należy zamontować w podłodze tuleję prowadzącą dolny rygiel skrzydła drzwi. Tuleja musi być zamontowana na poziomie gotowej, docelowej posadzki.



9. WAŻNE: Zamontować klamki według instrukcji załączonych do drzwi.



10. Jeśli jest taka potrzeba zamontować samozamykacz nawierzchniowy dla drzwi jedno i dwuskrzydłowych oraz Regulator Kolejności Zamykania. Montaż samozamykaczy należy przeprowadzić zgodnie z instrukcją producenta.



11. Po zakończeniu montażu drzwi sprawdzić szczeliny zgodnie z tabelą.

	TURIA / DELTA	VOLTA	DH TURIA
- Szczelina między skrzydłem i ościeżnicą ze strony zawiasów	4mm (±3 mm)	4mm (±3 mm)	4mm (±3 mm)
- Szczelina między skrzydłem i górną częścią ościeżnicy.	3mm (±3 mm)	3mm (±3 mm)	3mm (±3 mm)
- Szczelina między skrzydłem i ościeżnicą ze strony zamka.	5mm (±3 mm)	--	--
- Szczelina między skrzydłem i powierzchnią podłogi: .	7mm (±3 mm)	14mm (±3 mm)	7mm (±3 mm)

12. Szczegółowe warunki montażu oraz konserwacji drzwi znajdują się w Dokumentacji Techniczno-Ruchowej.